



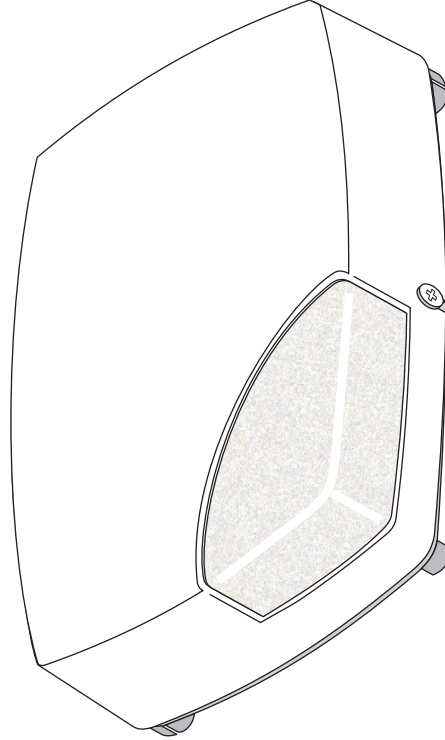
GE Interlogix

ARITECH

# AS500 Series Outdoor Siren Installation Manual



AS500



**GB**

### CAUTION: NiCd BATTERY

Danger of explosion if battery is incorrectly replaced. Replace only with the same or equivalent type recommended by the manufacturer.



**ATTENTION:** This product contains a NiCd battery. This battery may be recyclable. It may be illegal to dispose of this battery improperly under national regulations. Check with your local authority for the disposal and recycling options.

**I**

### ATTENZIONE: BATTERIA AL NiCd

Rischio di esplosione se la batteria è sostituita incorrettamente. Sostituire solo con lo stesso modello o uno equivalente come raccomandato dal fornitore.



**ATTENZIONE:** Questo prodotto contiene una batteria al NiCd. Questa batteria potrebbe essere riciclata. Può essere illegale utilizzare questa batteria contrariamente alle normative nazionali vigenti. Controllare con le autorità locali la possibilità di smaltire o riciclare questo prodotto.

**F**

### ATTENTION: BATTERIE AU NiCd

Danger d'explosion si la batterie est incorrectement remplacé. Remplacez seulement par une de type identique ou une de type équivalent recommandé par le constructeur.



**ATTENTION:** Ce produit contient une batterie au NiCd. Cette batterie peut être recyclé. Suivant les règlements nationaux il peut être illégal de jeter cette batterie. Vérifiez avec votre autorité locale les options de recyclage.

**E**

### PRECAUCIÓN: BATERÍA DE NiCd

Peligro de explosión si la batería es reemplazada incorrectamente. Reemplácela únicamente con el mismo tipo de batería o modelo equivalente recomendado por el fabricante.



**ATENCIÓN:** Este producto contiene una batería de NiCd. Esta batería debe ser reciclada. Puede estar regulado por normativas nacionales y ser ilegal deshacerse indebidamente de esta batería. Consulte con su autoridad local para su correcta eliminación y opciones de reciclado.

**NL**

### WAARSCHUWING: NiCd BATTERIJ

Er bestaat ontploffingsgevaar wanneer de batterij verkeerd/onjuist is geplaatst. Vervang uitsluitend door hetzelfde of equivalente type aanbevolen door de fabrikant.



**AANDACHT:** Dit product bevat een NiCd batterij. Deze batterij kan gerecycleerd worden. Het is illegaal om zich incorrect/onjuist/verkeerd van de batterij te ontdoen volgens de nationale reglementeringen. Gelieve na te gaan bij de plaatselijke autoriteiten welke de verwijderings- en recyclagemogelijkheden zijn.

**P**

### CUIDADO: BATERIA DE NiCd

Perigo de explosão se a bateria for incorrectamente substituída. Substitua somente por uma igual ou equivalente, recomendada pelo fabricante.



**ATENÇÃO:** Este produto contém uma bateria de NiCd. Esta bateria pode ser reciclada. Pode ser ilegal segundo as leis nacionais colocar esta bateria no lixo comum. Verifique com as autoridades o local para as colocar ou as opções de reciclagem.

**D**

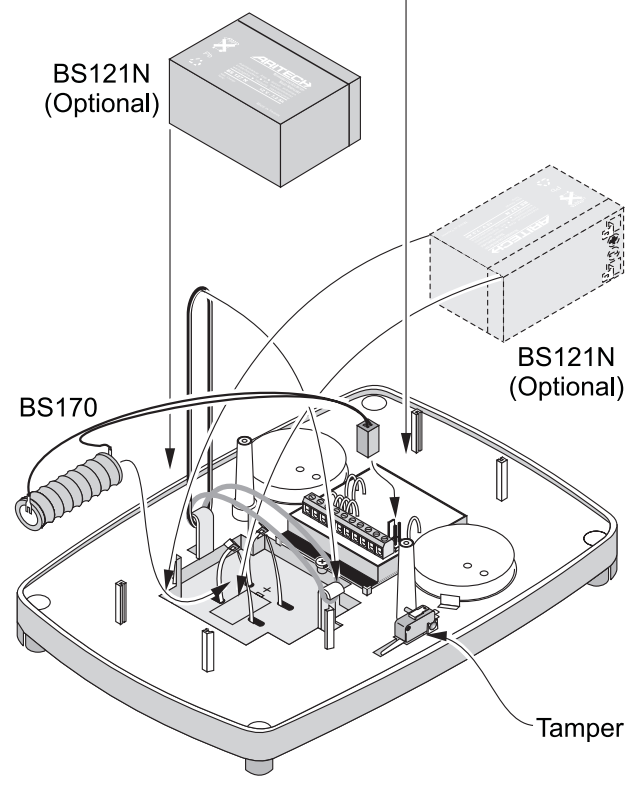
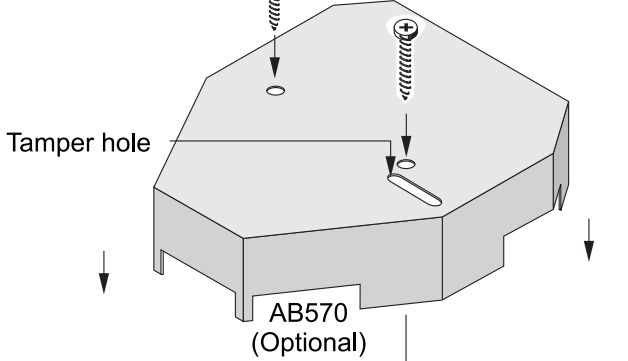
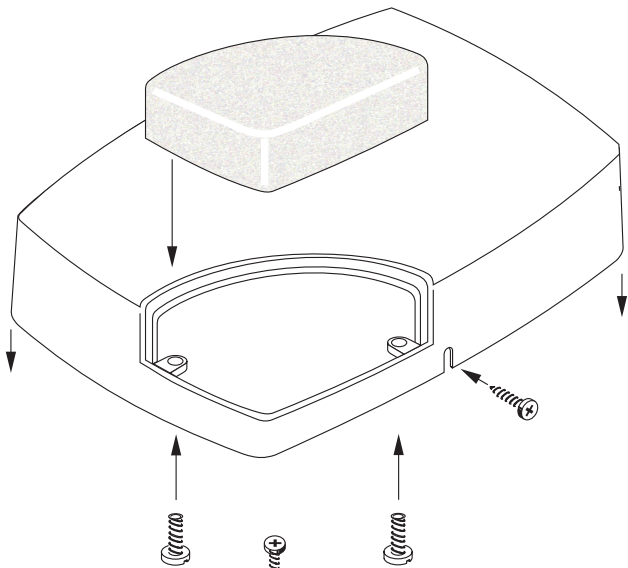
### ACHTUNG: NiCd BATTERIE

Explosionsgefahr wenn Batterie falsch installiert ist. Nur durch eine Gleiche oder durch eine Batterie gleichen Types ersetzen.

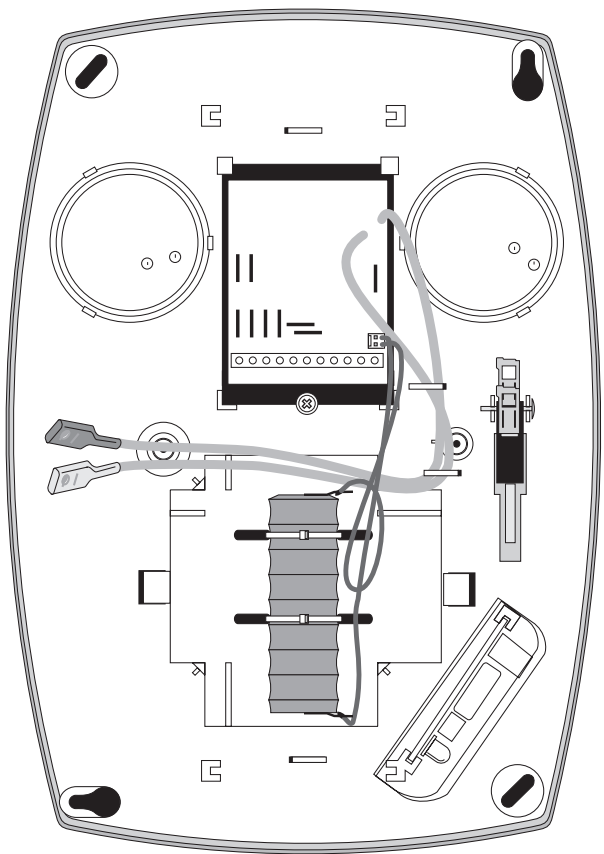


**ACHTUNG:** Dieses Product enthält eine NiCd Batterie. Diese Batterie muss entsorgt werden. Unsachgemässe Entsorgung kann je nach Bestimmungen strafbar sein. Prüfen Sie bei den zuständigen Behörden wie und wo diese entsorgt werden muss.

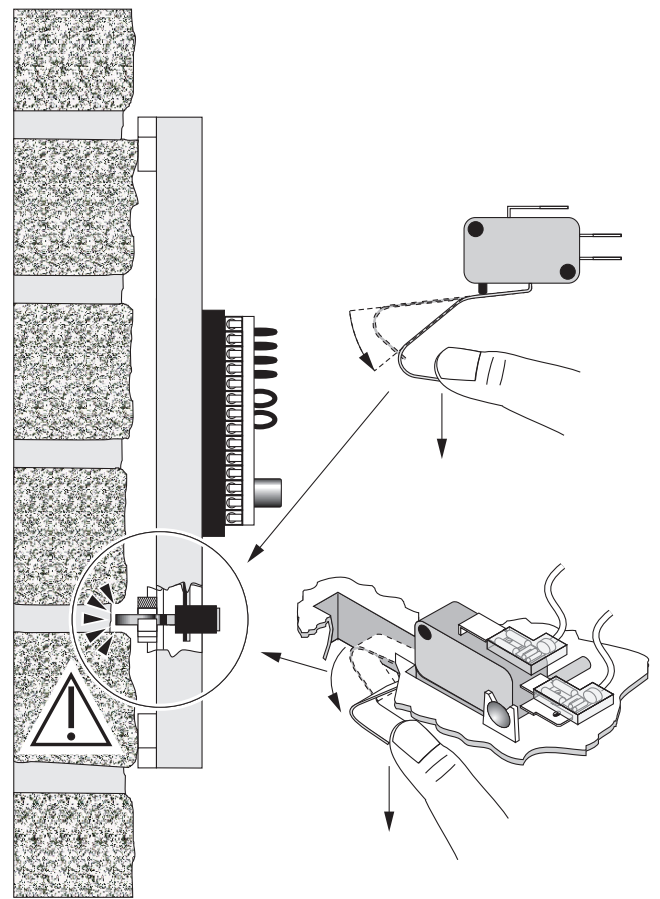
1



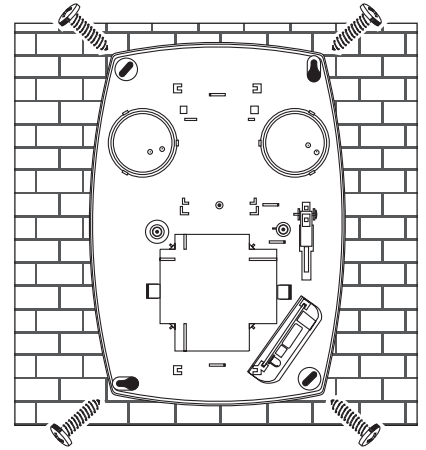
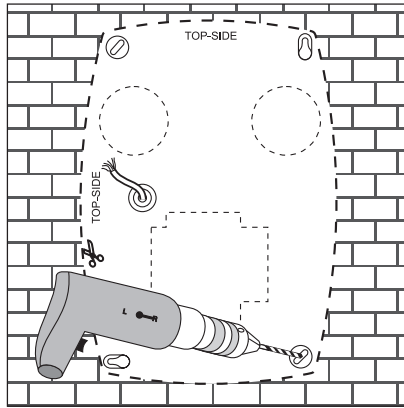
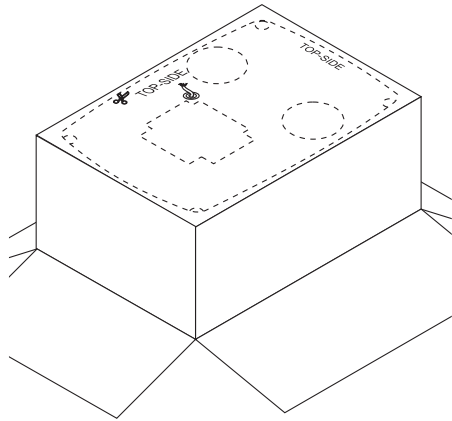
2



3



4

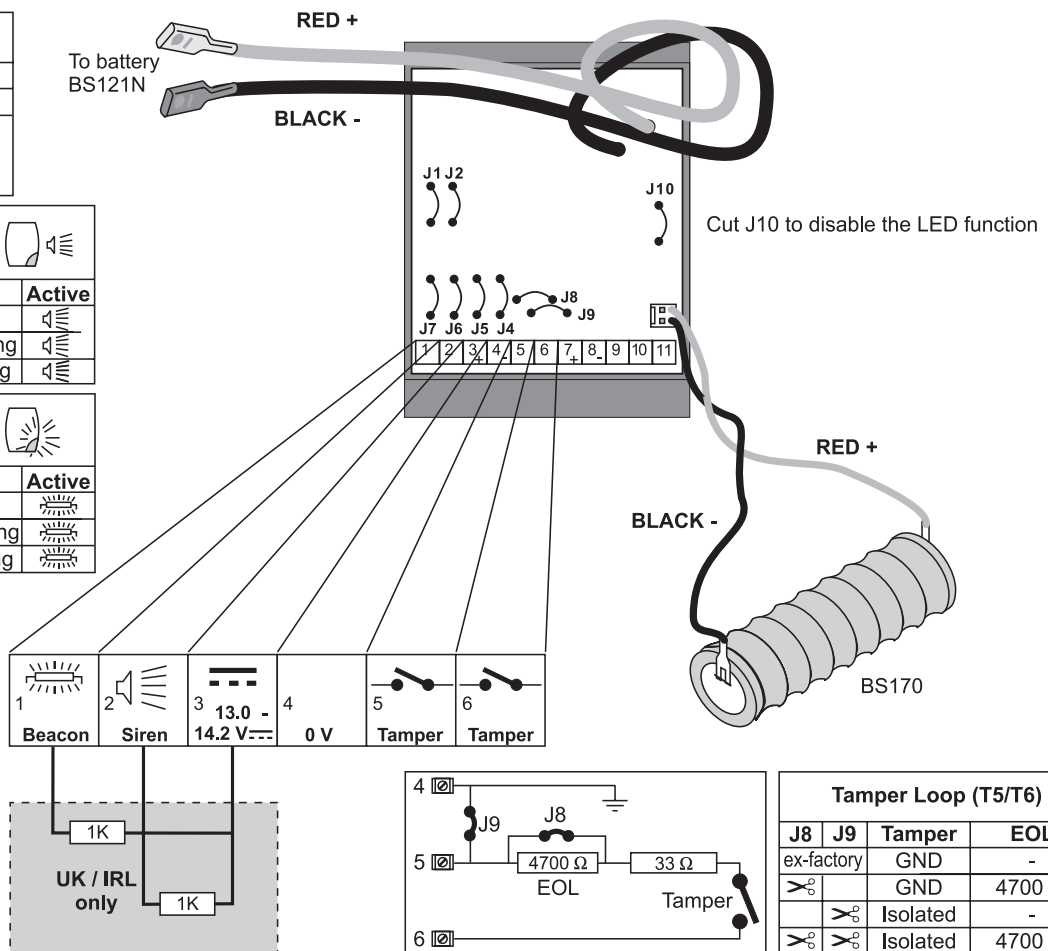


5

| Timer programming |                                     |                                     |        |
|-------------------|-------------------------------------|-------------------------------------|--------|
|                   | J1                                  | J2                                  | Active |
| 3'                | ex-factory                          |                                     |        |
| 5'                | <input checked="" type="checkbox"/> |                                     |        |
| 10'               |                                     | <input checked="" type="checkbox"/> |        |
| 20'               | <input checked="" type="checkbox"/> | <input checked="" type="checkbox"/> |        |

| Siren                               |                                     |                  |        |
|-------------------------------------|-------------------------------------|------------------|--------|
| J4                                  | J5                                  | Terminal 2       | Active |
| ex-factory                          |                                     | Floating         |        |
|                                     | <input checked="" type="checkbox"/> | 12 V or floating |        |
| <input checked="" type="checkbox"/> |                                     | 0 V or floating  |        |

| Beacon                              |                                     |                  |        |
|-------------------------------------|-------------------------------------|------------------|--------|
| J6                                  | J7                                  | Terminal 1       | Active |
| ex-factory                          |                                     | Floating         |        |
|                                     | <input checked="" type="checkbox"/> | 12 V or floating |        |
| <input checked="" type="checkbox"/> |                                     | 0 V or floating  |        |



| Tamper Loop (T5/T6)                 |                                     |          |        |
|-------------------------------------|-------------------------------------|----------|--------|
| J8                                  | J9                                  | Tamper   | EOL    |
| ex-factory                          |                                     | GND      | -      |
| <input checked="" type="checkbox"/> |                                     | GND      | 4700 Ω |
| <input checked="" type="checkbox"/> | <input checked="" type="checkbox"/> | Isolated | -      |
| <input checked="" type="checkbox"/> | <input checked="" type="checkbox"/> | Isolated | 4700 Ω |

**LED explanation**

| Green LED   | Red LED       | Siren status   |
|-------------|---------------|--|
| Constant On | Off           | Okay   |
| Off         | Flashing Fast | Siren Hold Off or Low voltage alarm (or Tamper alarm for AS504 only)           |
| Off         | Constant On   | Siren Hold Off alarm timer expired   |
| Off         | Flashing Slow | Low voltage alarm timer expired (or Tamper alarm timer expired for AS504 only) |

ONLY TO BE CONNECTED TO AN EXTERNAL LIMITED POWER SUPPLY (ADVISED: 5 A)

**ATTENTION!**  
This product contains a NiCd or Lead Acid-battery. This battery may be recyclable, but it may be illegal to dispose of this battery improperly under local, state or federal laws. Check with your local authorities for disposal and recycling options.

- DO NOT OPEN BEACON WHEN ACTIVE  
- HIGH VOLTAGE REMAINS ON BEACON-PCB

**FOR CORRECT OPERATION, APPROPRIATE LINKS MUST BE CUT.**

**CAUTION!**  
Risk of explosion if battery is replaced by an incorrect type. Replace only with the same or equivalent type recommended by the manufacturer.

GB

## Wiring procedure

BodyFirst, wire the control panel (power down) to the siren as shown above, before connecting the battery. When the battery is connected for the first time, the siren will give a short beep. The siren cannot be activated until all inputs (input power and hold-off voltages) are correct. The siren will be activated if the input power is removed or drops significantly or if the siren hold-off voltage is removed.

F

## Procédure de raccordement

Raccorder d'abord la sirène comme indiqué, à la centrale (alimentations coupées), avant de connecter la batterie. Lorsque la batterie est connectée pour la première fois, la sirène émettra un "bip" court. La sirène ne pourra pas être activée tant que tous les raccordements (tensions d'alimentation et de blocage) ne seront pas corrects. La sirène sera activée si la tension d'alimentation est supprimée ou chute de manière significative, ou bien si la tension de blocage est supprimée.

NL

## Aansluitprocedure

Sluit, voordat de accu aangesloten wordt, eerst het controlepaneel aan (spanning uitgeschakeld) zoals hierboven staat aangegeven. Wanneer het een nieuwe installatie betreft en de accu voor de eerste keer wordt aangesloten zal de sirene een korte bleep geven i.p.v. een volledig luid alarm. De sirene kan verder niet geactiveerd worden voordat alle ingangenspanningen korrekt zijn (aansluitspanning, trigger hold-off spanning). De sirene wordt geactiveerd wanneer de voedingsspanning verwijderd of aanzienlijk verlaagd wordt of als de hold-off spanning verwijderd wordt.

D

## Anschaltung des Signalgebers

Zunächst die oben abgebildete Anschaltung an die Zentrale (im spannungslose Zustand) durchführen bevor der Akku an die Sirene angeschlossen

wird. Sobald der Notstromakku der Sirene das erstmal aufgesteckt wird, erzeugt die Sirene ein kurzes "Beep" Signal. Der Signalgeber kann nicht aktiviert werden, bevor nicht alle Eingänge (Versorgungsspannung und Haltespannungen) korrekt angeschaltet wurden. Die Sirene wird aktiviert, indem die Versorgungsspannung unterbrochen wird oder signifikant abfällt oder sobald die Sirenen-haltespannung unterbrochen wird.

I

## Procedura di cablaggio

Prima di alimentare le apparecchiature, collegate la sirene alla centrale seguendo lo schema mostrato sopra. Collegate quindi la batteria della sirena, in questo momento la sirena emetterà un breve suono. Affinchè la sirena possa attivarsi è ora necessario collegare correttamente tutti gli ingressi (alimentazione e comandi). La sirena viene attivata se viene rimossa l'alimentazione o la stessa cala in modo significativo oppure se viene rimosso il riferimento di comando.

E

## Procedimiento de cableado

Eu primer lugar, cablear la unidad de control (siu alimentación) a la sirena, como se muestra a continuación, antes de conectar la batería. Al conectar la batería por primera vez, la sirena producirá un corto pitido. La sirena no se activará hasta que todas las entradas (alimentación y tensiones de disparo) estén correctas. Si disparará la sirena por falta de alimentación o disminuya significativamente o se varia la tensión de disparo.

P

## Procedimentos de ligação

Ligue o painel (com a alimentação desligada) à sirene como descrito anteriormente, antes de efectuar a ligação da bateria. Quando a bateria for ligada pela primeira vez, a sirene emite um pequeno beep. A sirene não pode ser activada até que a alimentação e as tensões de hold-off estejam correctas. A sirene será activada se a alimentação for removida ou baixe significativamente ou ainda se a tensão de hold-off for removida.

| GB   | F  | NL  | D   | I  | E  | P  |  |
|--|--|---|---|--|--|--|--|
| <b>Technical data:</b>                     | <b>Caractéristiques technique:</b>                   | <b>Technische gegevens:</b>               | <b>Technische Daten:</b>                          | <b>Caratteristiche tecniche:</b>                       | <b>Especificaciones técnicas:</b>                    | <b>Especificações Técnicas:</b>                |  |
| Supply*)                                   | Alimentation*)                                       | Voeding*)                                 | Versorgungsspannung*)                             | Alimentazione*)  | Alimentación*)                                       | Alimentação*)                                  | 10.0 V --- 14.5 V ---  |
| Standby Current                            | Consommation permanente                              | Ruststroom                                | Stromaufnahme in Ruhe                             | Corrente in standby                                    | Corriente auxiliar                                   | Corrente em Standby                            | 40 mA (typical)  |
| Operating Current                          | Consommation en alarme                               | Bedrijfsstroom                            | Stromaufnahme in Betrieb                          | Corrente in funzionamento                              | Corriente de funcionamiento                          | Corrente em operação                           | 350 mA (typical) (including beacon)                            |
| Sound Output                               | Niveau sonore  | Geluidsterkte                             | Schalldruck                                       | Uscita sonora  | Nivel sonoro   | Nível Sonoro                                   | 114 dB at 1 m ; - 85 dB at 3 m                                 |
| Frequency                                  | Fréquence  | Frequentie                                | Frequenz  | Frequenza  | Frecuencia   | Frequência                                     | 1.8 - 3 kHz  |
| Cut off timer                              | Temporisation de sirène                              | Tijdstelling                              | Alarmierungsdauer                                 | Timer d'esclusion                                      | Temporizador   | Temporização de Cut off                        | Preset at 3' Adjustable 5', 10', 20'                           |
| Working temperature                        | Température de fonctionnement                        | Bedrijfstemperatuur                       | Betriebstemperatur                                | Temperatura di funzionamento                           | Temperatura de funcionamiento                        | Temperatura de operação                        | -25 °C to +55 °C (no battery)<br>0 °C to +40 °C (with battery) |
| Weight                                     | Poids  | Gewicht                                   | Gewicht   | Peso   | Peso   | Peso   | 1 kg   |
| Dimensions                                 | Dimensions   | Afmetingen                                | Abmessungen                                       | Dimensioni   | Dimensiones  | Dimensões                                      | 300 x 210 x 70 mm  |
| Recommended battery                        | Batterie recommandée                                 | Aanbevolen accu                           | Empfohlene Batterie                               | Batterie consigliate                                   | Bateria recomendada                                  | Bateria recomendada                            | 12 V - 1.2 Ah  |
| - Lead acid: Type (BS121N)<br>Load voltage | - Batt. au plomb: Type (BS121N)<br>Tension de charge | - Loodzuur: Type (BS121N)<br>Laadvermogen | - BleiAccumulator: Type (BS121N)<br>Lade Spannung | - Batt. al piombo: Type (BS121N)<br>Tensione di carica | - Tipo ácido de plomo: (BS121N)<br>Carga por tensión | - Ácido da ligação (BS121N)<br>Tensão da carga | min 13.6, max. 14.2 V ---                                      |
| - NiCd: Type (BS170)<br>Load current       | - NiCd: Type (BS170)<br>Courant de charge            | - NiCd: Type (BS170)<br>Laadstroom        | - NiCd: Type (BS170)<br>Lade Strom                | - Tipo NiCd (BS170)<br>Corrente di carica              | - Tipo NiCd (BS170)<br>Carga por corriente           | - Tipo: NiCd (BS170)<br>Corrente da carga      | 10.8 V - 280 mA<br>20 mA (typical)                             |
| Tamper                                     | Autoprotection                                       | Sabotage                                  | Sabotageschalter                                  | Contacto manomissione                                  | Interruptor de sabotaje                              | Sabotage                                       | 28 V ---; - max. 100 mA  |
| <b>Beacon:</b>                             | <b>Flash:</b>  | <b>Flitslicht:</b>                        | <b>Blitzlampe:</b>                                | <b>Lampeggiante:</b>                                   | <b>Flash:</b>  | <b>Flash:</b>                                  |  |
| Operating current                          | Consommation en alarme                               | Bedrijfsstroom                            | Stromaufnahme in Betrieb                          | Corrente in funzionamento                              | Corriente de funcionamiento                          | Corrente em operação                           | 110 mA   |
| Light output                               | Flux lumineux  | Lichtsterkte                              | Lichtpegel  | Uscita luminosa  | Nivel luminoso                                       | Clara saída                                    |  |
| Life time                                  | Longévité  | Levensduur                                | Lebensdauer                                       | Durata   | Duración   | Tempo da vida                                  | 100.000 peak lumens  |
| Flash rate                                 | Vitesse de clignotement                              | Knippersnelheid                           | Blitzfrequenz                                     | Cadenza di lampeggiamento                              | Proporción de destellos                              | Flash taxa                                     | 1.000.000 flashes<br>60/minute                                 |
| Spike suppression network                  | Réseau antiparasites                                 | Ontstoringen netwerk                      | Entstörnetzwerk                                   | Rete antidisturbo                                      | Red de supresión de daños por radiación              | Rede da supressão do ponto                     | Standard fitted  |

\* To be connected to an external current limited power supply. (Advised: 5 Amp.)

IP54

